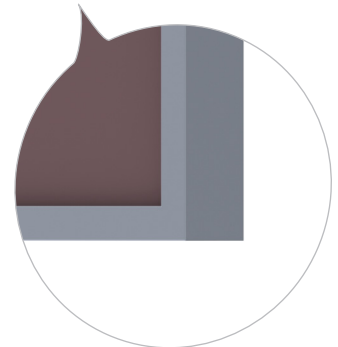


SMART-Lift FRAME



The System with profile
since 1965



SMART-Lift FRAME

– för enkelt byte av fasadvepor

SMART-Lift FRAME levereras i ett komplett kit och är mycket enkel att montera. Vepan byts lätt utan montagefirma eller skylift.

Täckplåtar som döljer linhjulslisten medföljer.

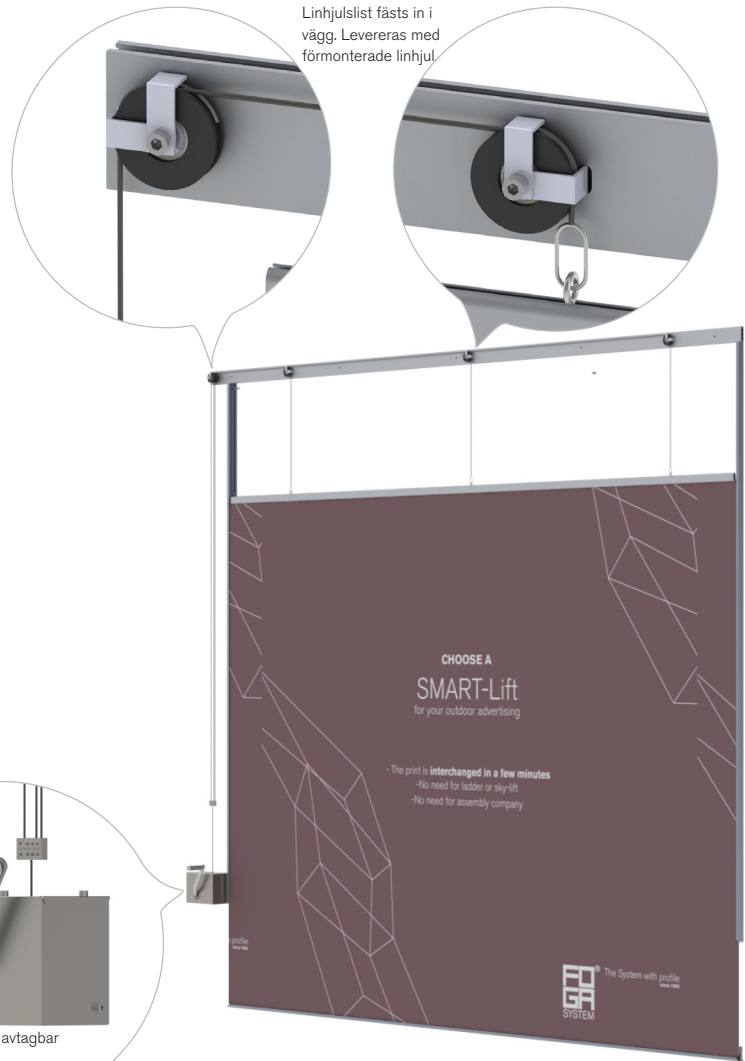
SMART-Lift FRAME levereras i valfri bredd upp till 24 meter. Över 12 meter används 1 vinsch/sida.

Om din fasad är ojämn behöver bildhissen monteras på distanser. Vepa, distanser och eventuell belysning ingår ej.

Totalmått bildhiss

- Bredd = Bildmått + 300mm
- Höjd = Bildmått + 680mm

Om vepan ska monteras högre upp än 1,5m rekommenderas att byta till SMART-Lift Extend. SMART-Lift Extend har förlängda sidoprofiler som gör det möjligt att byta vepan på marken även om vepan sitter långt ovan mark.



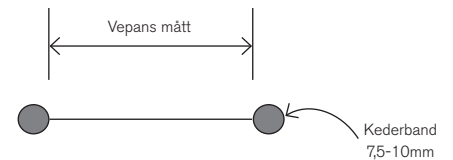
Vinsch med avtagbar vevarm.

FAKTA:

Naturanodiserade aluminium profiler. Säljs i långlängd eller kapas enligt önskemål.

Rekommenderad media: Net vinyl eller Vinyl med 7,5-10mm kederband på 4 sidor. Bildhissen är anpassad efter vepans storlek. exkl. kederband.

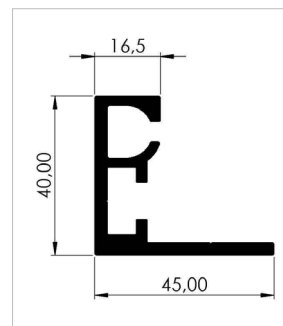
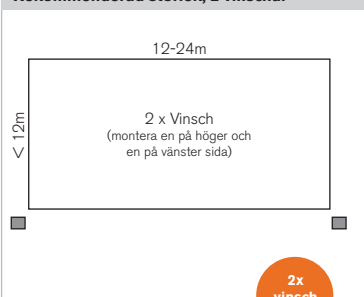
Art nr	Benämning (bxh)	Storlek
012.xxx.xxx	SMART-Lift FRAME	
012.300.200	SMART-Lift FRAME 3000x2000	Anpassad efter vepa 3000x2000mm



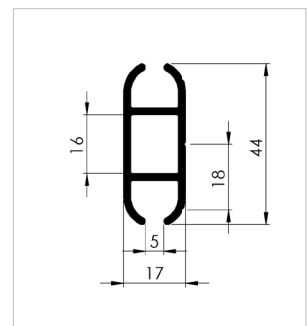
Rekommenderad storlek, 1 vinsch



Rekommenderad storlek, 2 vinschar



Profil Keder FRAME 45x40mm



Profil Keder 44x17mm